

静かなのに驚きの集塵能力!!

クドーシズカ

KUDO-SHIZUKA

低騒音型

中面にて
動画をご視聴
いただけます

エコに配慮した省電力で
多大な吸引効果を追求!



溶接ヒューム
粉塵対策
に最適!!

TERAL グループ

SHS 三陽保安産業株式会社

溶接ヒューム法改正

金属アーク溶接等作業に関して必要な主な措置
屋内作業 (継続)

屋内作業	作業主任者	空気中の溶接ヒュームの濃度測定	呼吸用保護具の使用	呼吸用保護具の装着等に関する主な事項	特殊健康診断等の実施(定期)
これまで(改正前)	不要	不要	必要(粉じん則)	・教育や保護具着用管理責任者による指導・保守管理 ・フィットチェッカー等による密着性の確認(適達)	・じん肺健康診断/3年または1年以内に1回(じん肺法)
これから(改正後)	必要 特定化学物質作業主任者	作業環境測定は不要 ・金属アーク溶接等作業を継続して行う屋内作業場(以下、「溶接継続屋内作業場」)では個人ばく露測定が必要(新機作業方法の採用時、作業方法の変更時など)、その記録を当該金属アーク溶接等作業を行わなくなった日から3年を経過するまで保存。	必要(粉じん則、特化則) ・溶接継続屋内作業場では、空気中の溶接ヒューム内のマンガン濃度の測定結果に応じた有効な呼吸用保護具	上記に加え ・溶接継続屋内作業場で面体を有する呼吸用保護具が使用される場合はフィットテストの実施(1年以内ごとに1回、結果は3年間保存) ・作業主任者による保護具使用状況の監視(特化則)	・じん肺健康診断/3年または1年以内に1回(じん肺法) ・特化則に基づき特殊健康診断/6カ月以内ごとに1回(特化則)

中央労働災害防止協会発行:「安全と衛生」2020.10の内容を基に作成

施行日・経過措置

屋内作業場における金属アーク溶接等作業の規制は、下表のスケジュールで施行されます。

規制の内容	2020(令和2)年				2021(令和3)年				2022(令和4)年			
	1月	4月	7月	10月	1月	4月	7月	10月	1月	4月	7月	10月
溶接ヒュームの濃度測定・呼吸用保護具の使用等	現に、継続して金属アーク溶接等作業を行っている屋内作業場は、令和4年3月31日までに溶接ヒュームの濃度の測定を行う必要があります。				溶接ヒュームの濃度測定(4/1~)				換気風量の増加 その他必要な措置(4/1~)			
特定化学物質作業主任者の選任	・現時点でも、粉じん則の規定により、金属アーク溶接等作業に従事する労働者に、有効な呼吸用保護具を使用させなければなりません。 ・令和4年4月1日以降は、特化則に基づき、溶接ヒュームの濃度測定結果に基づいて呼吸用保護具を選択し、使用しなければなりません。				再度の溶接ヒュームの濃度測定(4/1~)				呼吸用保護具の選択・使用(4/1~)			
全体換気の実施 特殊健康診断の実施 その他必要な措置					実施義務(4/1~)				フィットテストの実施(4/1~)			
									選任義務(4/1~)			

厚生労働省:「金属アーク溶接等作業について健康障害防止措置が義務付けられます(屋内作業場)」パンフレットより



- 安全に関するご注意
- ご使用にあたっては取扱説明書をよくお読みのうえ、正しく使用下さい。
 - 引火性・爆発性・腐食性物質の霧・煙・ガスが滞留している場所や、これらの付近で使用しないで下さい。
 - 火花を吸引するおそれのある場合は、機種選定前に当社営業所にご相談下さい。
 - 粉塵は毎日排出してためないで下さい。
 - 次の物質は吸引しないで下さい。
 - ・引火性物質…ガソリン・シンナー・ベンジン・灯油・塗料など
 - ・揮発性物質…アルミニウム・マグネシウム・チタン・亜鉛・エポキシなど
 - ・火種…たばこの吸い殻・灰など
 - ・その他…氷・油・薬品などの液体

SHS 三陽保安産業株式会社 <http://www.sanyo-hoan.com/>



- 本社・第1工場 技術開発センター
〒859-0312 長崎県諫早市西里町834 TEL0957-23-5813 FAX0957-23-8159 E-mail honsya@sanyo-hoan.com
- 第2工場
〒859-0313 長崎県諫早市中田町1136-1
- 総括本部 福岡支店
〒816-0921 福岡県大野城市仲畑1-9-24 TEL092-581-5815 FAX092-574-2166 E-mail fukuoka@sanyo-hoan.com
- 東京営業所
〒112-0004 東京都文京区後楽2-3-27テラル後楽ビル3F TEL03-6682-3669 FAX03-3818-6817 E-mail tokyo@sanyo-hoan.com
- 大阪営業所
〒550-0004 大阪市西区堀本町1丁目11-7信濃橋三井ビル3F TEL06-7711-7081 FAX06-7711-7784 E-mail osaka@sanyo-hoan.com
- 長崎営業所
〒850-0036 長崎県長崎市飽の浦町14-2 TEL095-861-4226 FAX095-861-4228 E-mail nagasaki@sanyo-hoan.com

- このカタログ内容についての不明点は上記の支店・営業所にご相談下さい。
- このカタログ記載内容は、2020年4月現在のものです。仕様なご内容を予告なく変更する場合があります。ご了承ください。

代理店



動画がご視聴
いただけます

スマートフォンやタブレットで
下記のQRコードを読み込むと、
説明詳細や吸引中の動画等をご覧いただけます。



音が
静か!!



環境に
優しい

抜群の
吸引力

交換部品
および
オプション

●フィルター



◎カートリッジ式コットンフィルター

●大型フード



●フィルタークリーナー(手動タイプ)



●ジェットガン



人にやさしく、作業場の環境を大切にをモットーに
長年のノウハウと経験を駆使した製品で、
快適な作業環境をご提供致します。

人に、環境に優しく、経済的!! 低騒音設計の小型集塵機。

化学工場、半導体工場、騒音の少ない作業場、また研究室や病院等の静かさを要求される作業室、工業系学校で実習作業における指導重視の実習場、食品業界においては、衛生面など厳しい品質管理を必要とされる作業場、ビル内の改装工事・メンテ作業時に発生する粉塵対策等に、静音タイプでありながら、優れた集塵性能の移動式小型集塵機を開発いたしました。

※粉塵を吸い込む恐れがありますので風通しの良い屋外での作業をお願いします。

【特長】POINT

1 騒音値 平均66db

2 吸引力が凄い!!

省電力で充分効果のある性能、そして低騒音。
無駄を省き、速やかな吸引、排気。
発生源から500mm離れた位置でも吸引OK。
※注/当社の社内テストによる測定です。

3 エコ製品

エコ対策の一環として、
省電力で多大の吸引効率を
追求。1.0kwの使用電力で、
25m³/minの風量。



4 捕集効率 **99.9%**
カートリッジフィルター

フィルター面積が広く使用でき、メンテナンスが簡単な
カートリッジ方式を採用。コットンフィルターを1本使用。

5 目詰まりゲージ付き
(差圧計)

フィルターの目詰まり状況、清掃のタイミングを
差圧計で管理できます。



6 移動、搬送が簡単です。

125φのキャスターを使用。楽々移動ができます。
材質はウレタン製の車輪を使用しているため、
作業場のフロアを汚しません。

7 オプション製品

インバーター仕様。パルスジェット機能を
装着できます。(自動タイプ・手動タイプ)



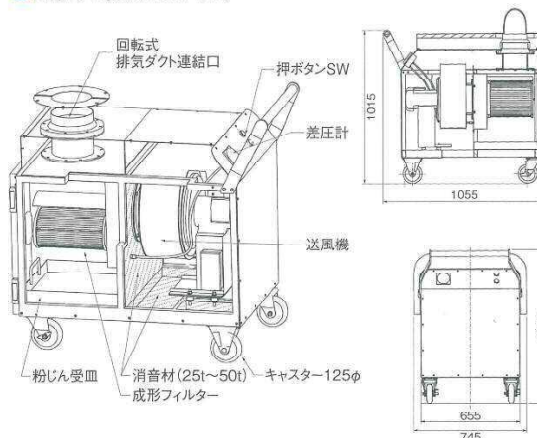
駆動音が
しずか〜

この装置は低騒音を目的に
開発され、騒音公害対策用の
ファンを選択、装置の内側には
遮音材の50、25厚を使用し、
排気方法にも工夫。

HTB-20LA2

定価 1,380,000円(税別)

●各部の名称およびサイズ



●クドーシズカ集塵機仕様

型式	HTB-20LA2	
電源	3相200V 50/60Hz	
電動機出力	公称出力 1.0kw	
最大風量	60Hz	50Hz
	25m ³ /min	17m ³ /min
騒音値	平均66dB 機側1mにて測定 (暗騒音値32dBにて測定)	
フィルター	カートリッジ式コットンフィルター	
吸引フード	大型フード	
フリーストップアーム	2m自在型・φ175耐熱ダクト(連続70℃)	
車輪	φ125ウレタン車輪 固定2・自在2	
電源コード	標準5m ※プラグは標準でストレートタイプ	
本体寸法 (ダクト除)	745(W) x 1055(L) x 1015(H)	
重量	約158kg	
本体塗装色	スカイブルー(標準) オプションあり	